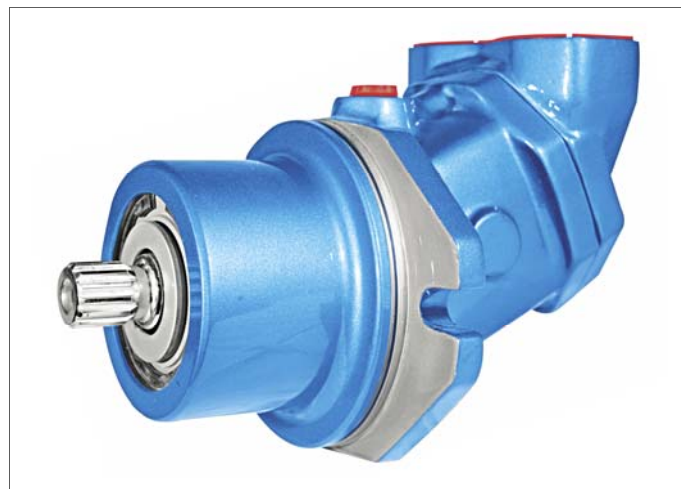




BREVINI[®]

Motion Systems



H1CR

***MOTORI INTEGRATI A CILINDRATA FIS-
SA PER RIDUTTORI***

**PLUG-IN FIXED DISPLACEMENT
MOTORS FOR GEARBOX**

I motori della serie H1CR sono del tipo a pistoni assiali, a corpo inclinato, a cilindrata fissa, adatti all'utilizzo sia in circuito aperto che in circuito chiuso. I motori della serie H1CR sono progettati principalmente per abbinarsi ai riduttori di velocità, come ad esempio i riduttori ruota o i riduttori per argani.

Il distributore a superficie sferica, l'accurata lavorazione e l'alta qualità dei materiali e dei componenti usati consentono ai motori della serie H1CR di lavorare fino a 350 bar in continuo e di sopportare picchi di 450 bar. Testati in laboratorio e sperimentati sul campo questi motori hanno dimostrato una lunga durata in esercizio con elevati rendimenti.

Il supporto dell'albero realizzato mediante cuscinetti a rotolamento è dimensionato in modo da sopportare elevati carichi sia assiali che radiali. La disponibilità di valvole flangiabili sia per circuito aperto che circuito chiuso danno ai motori a pistoni H1CR la capacità di adattarsi alle più diverse tipologie di impianto.

H1CR series are a family of fixed displacement motors, bent axis piston design for operation in both open and closed circuit. H1CR series motors are mainly intended for installation in mechanical gearboxes such as track drive and winches gear boxes.

The proven design incorporating the lens shape valve plate, the high quality components and manufacturing techniques make the H1CR series motors able to provide up to 350 bar [5100 psi] continuous and 450 bar [6500 psi] peak performance.

Fully laboratory tested and field proven, these motors provide maximum efficiency and long life. Heavy duty bearings permit high radial and axial loads.

Flangeable valves, both for open and closed circuit, enable H1CR series motors to meet the requirements of the most different types of applications.

Fluidi:

Utilizzare fluidi a base minerale con additivi anticorrosione, antiossidanti e antiusura (HL o HM) con viscosità alla temperatura di esercizio di 15÷40 cSt. Una viscosità limite di 800 cSt è ammissibile solo per brevi periodi in condizione di partenza a freddo. Non sono ammesse viscosità inferiori ai 10 cSt. Viscosità comprese tra i 10 e i 15 cSt sono tollerate solo in casi eccezionali e per brevi periodi. Per maggiori dettagli consultare la sezione Fluidi e filtrazione.

Temperature:

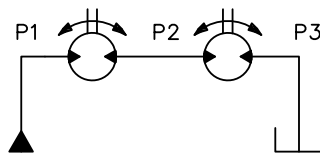
Non è ammesso il funzionamento dell'unità a pistoni con temperature del fluido idraulico superiori a 90°C e inferiori a -25°C. Per maggiori dettagli consultare la sezione Fluidi e filtrazione.

Filtrazione:

Una corretta filtrazione contribuisce a prolungare la durata in esercizio dell'unità a pistoni. Per un corretto impiego dell'unità a pistoni la classe di contaminazione massima ammessa è 21/19/16 secondo la ISO 4406:1999. Per maggiori dettagli consultare la sezione Fluidi e filtrazione.

Pressione di esercizio:

La pressione massima ammissibile sulle bocche in Pressione è 350 bar continui e 450 bar di picco. Nel caso di due motori collegati in serie limitare la pressione di esercizio ai seguenti valori: P1 400 bar massimi e P2 200 bar massimi.



Pressione in carcassa:

La pressione massima ammissibile in carcassa è di 1.5 bar. Una pressione superiore può compromettere la durata e la funzionalità della guarnizione dell'albero di uscita.

Guarnizioni:

Le guarnizioni utilizzate sui motori a pistoni assiali H1CR standard sono in NBR (Acrylonitrile-Butadiene Elastomer). Per impieghi particolari (alte temperature e fluidi corrosivi) è possibile ordinare l'unità a pistoni con guarnizioni in FKM (Fluoroelastomer). Nel caso di impiego di fluidi speciali contattare Dana Brevini.

Capacità di carico albero:

L'albero di uscita è in grado di sopportare sia carichi radiali sia assiali. Per i valori ammissibili dei carichi applicabili consultare la sezione Durata dei cuscinetti delle unità a pistoni assiali.

Regime minimo di rotazione:

Con regime minimo di rotazione si intende la velocità minima alla quale l'unità a pistoni può ruotare in assenza di sensibili irregolarità di funzionamento. La regolarità di funzionamento a bassi regimi di rotazione è influenzata da numerosi fattori tra cui il tipo di carico applicato e la pressione di funzionamento. Per velocità di rotazione superiori ai 150 giri/min la regolarità di funzionamento è assicurata quasi nella totalità dei casi. Velocità inferiori sono generalmente possibili. Per casi particolari contattare la Dana Brevini.

Hydraulic fluid:

Use fluids with mineral oil basis and anticorrosive, antioxidant and wear preventing addition agents (HL or HM). Viscosity range at operating temperature must be of 15÷40 cSt. For short periods and upon cold start, a max. viscosity of 800 cSt is allowed. Viscosities less than 10 cSt are not allowed. A viscosity range of 10÷15 cSt is allowed for extreme operating conditions and for short periods only. For further information see at Fluids and filtering section.

Operating temperature:

The operating temperature of the oil must be within -25°C÷90°C [-13°F÷194°F]. The running of the axial piston unit with oil temperature higher than 90°C [194°F] or lower than -25°C [-13°F] is not allowed. For further information see at Fluids and filtering section.

Filtering:

A correct filtration helps to extend the service life of axial piston units. In order to ensure a correct functioning of the unit, the max. permissible contamination class is 21/19/16 according to ISO 4406:1999. For further details see at Fluids and filtering section.

Operating pressure:

The maximum permissible pressure on pressure ports is 350 bar [5100 psi] continuous and 450 bar [6500 psi] peak. If two motors are connected in series, working pressure has to be limited to following values: P1 400 bar max. [5800 psi] and P2 200 bar max. [2900 psi].

Case drain pressure:

Maximum permissible case drain pressure is 1.5 bar [22 psi]. A higher pressure can damage the main shaft seal or reduce its life.

Seals:

Seals used on standard H1CR series axial piston motors are of NBR (Acrylonitrile-Butadiene Elastomer). For special uses (high temperatures or corrosive fluids) it is possible to order the unit with FKM seals (Fluoroelastomer). In case of use of special fluids, contact Dana Brevini.

Loads on output shaft:

Main shaft has bearings that can bear both radial and axial loads. As for loads permissible values, see relevant section at Bearing life on axial piston unit Service life of bearings for axial piston units.

Minimum rotating speed:

Under "minimum rotating speed" we mean the minimum speed ensuring a smooth running of the piston motor. Operation smoothness at low speeds depends on many factors, as type of load and operating pressure. At a speed higher than 150 rpm, a smooth running is ensured almost in every case. Lower speeds are, usually, possible. For special applications please contact Dana Brevini.

Installazione:

I motori H1CR possono essere installati in diverse direzioni e posizioni; deve comunque essere evitata l'installazione verticale con albero rivolto verso l'alto. Queste unità a pistoni hanno le bocche separate dalla carcassa e devono essere obbligatoriamente drenate. Per maggiori dettagli consultare la sezione Norme generali di installazione.

Valvole flangiabili:

Le valvole sono disponibili per i motori sia in circuito aperto sia chiuso. Per il circuito chiuso sono disponibili le valvole di lavaggio VSC06F, VSC09F, VSC15F e VSC21F. Per il circuito aperto la valvola di controllo discesa VCD/M. Per maggiori dettagli consultare la sezione Valvole.

Relazione tra senso di rotazione e direzione di flusso:

La relazione tra il senso di rotazione dell'albero del motore a pistoni H1CR e la direzione del flusso del fluido è illustrata in figura.

Installation:

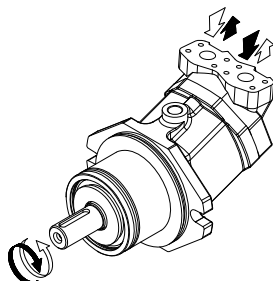
H1CR motors can be installed in various position and directions; however, installation in vertical position with shaft towards upper is not allowed. These axial piston units have separated ports and drain chambers and so must be always drained. For further detail see at General installation guidelines.

Flangeable valves:

Flangeable valves are available for motors both in open and closed loop. VSC06F, VSC09F, VSC15F AND VSC21F flushing valves are for closed loop, VCD/M overcentre valve is for open loop. For further details see at Valves section.

Relation between direction of rotation and direction of flow:

The relation between direction of rotation of shaft and direction of flow in H1CR piston motors is shown in the picture below.



DATI TECNICI TECHNICAL DATA

Dimensione / Size				030 (*)	045	055 (*)	075 (*)	090 (*)	108 (*)
Cilindrata / Displacement		V _g	cm ³ /rev [in ³ /rev]	30.0 [1.83]	44.3 [2.67]	54.8 [3.34]	75.3 [4.60]	87.0 [5.30]	107.5 [6.56]
Pressione max. / Max. pressure	cont.	p _{nom}	bar [psi]	350 [5100]					
	picco peak	p _{max}	bar [psi]	450 [6500]					
Velocità max. / Max. speed		n _{max}	rpm	4500	4200	3800	3400	3600	3000
Portata max. / Max. flow		q _{max}	l/min [U.S. gpm]	135 [35.5]	186 [49]	208 [55]	256 [67.5]	313 [82.5]	322 [85]
Potenza max. a p _{nom} / Max. power at p _{nom}		P _{max}	kW [hp]	79 [106]	108 [145]	122 [163]	149 [199]	183 [245]	188 [252]
Costante di coppia / Torque constant		T _k	Nm/bar [lbf-ft/psi]	0.48 [0.02]	0.70 [0.036]	0.87 [0.044]	1.20 [0.061]	1.38 [0.070]	1.71 [0.087]
Coppia max. / Max. torque	cont. (p _{nom})	T _{nom}	Nm [lbf-ft]	167 [123]	247 [182]	306 [225]	420 [310]	485 [357]	599 [442]
	picco/peak (p _{max})	T _{max}	Nm [lbf-ft]	216 [159]	317 [233.6]	391 [288]	540 [398]	623 [460]	770 [568]
Momento di inerzia ⁽¹⁾ / Moment of inertia ⁽¹⁾		J	kg·m ² [lbf-ft ²]	0.002 [0.047]	0.004 [0.094]	0.004 [0.094]	0.008 [0.190]	0.013 [0.308]	0.013 [0.308]
Peso ⁽¹⁾ / Weight ⁽¹⁾		m	kg [lbs]	13 [28.7]	20 [44.1]	20 [44.1]	27 [59.5]	41 [90.4]	41 [90.4]
Portata di drenaggio ⁽²⁾ / Drainage flow ⁽²⁾		q _d	l/min [U.S. gpm]	0.6 [0.16]	0.7 [0.18]	0.9 [0.21]	0.8 [0.23]	1.0 [0.26]	1.2 [0.31]

^{*)} Fuori produzione - Out of production

(Valori teorici, senza considerare η_{hm} e η_v ; valori arrotondati). Le condizioni di picco non devono durare più dell'1% di ogni minuto. Evitare il funzionamento contemporaneo alla massima velocità e alla massima pressione.

* I valori relativi alle pompe si riferiscono all'impiego in circuito aperto.

Note:

⁽¹⁾ Valori indicativi.

⁽²⁾ Valori medi a 250 bar con olio minerale a 45°C e viscosità 35 cSt.

(Theoretical values, without considering η_{hm} e η_v ; approximate values). Peak operations must not exceed 1% of every minute. A simultaneous maximum pressure and maximum speed not recommended.

* Pump values refer to open circuit operation

Notes:

⁽¹⁾ Approximate values.

⁽²⁾ Average values at 250 bar [3600 psi] with mineral oil at 45°C [113°F] and 35 cSt of viscosity.

CODICE DI ORDINAZIONE ORDERING CODE

Le seguenti lettere o numeri del codice, sono state sviluppate per identificare tutte le configurazioni possibili della serie H1CR. Usare il seguente modulo per identificare le caratteristiche desiderate. **Tutte le lettere o numeri del codice devono comparire in fase d'ordine.** Si consiglia di leggere attentamente il catalogo prima di iniziare la compilazione del codice di ordinazione.

The following alphanumeric codes system has been developed to identify all of the configuration options for the H1CR series. Use the model code below to specify the desired features. **All alphanumeric digits system of the code must be present when ordering.** We advise to carefully read the catalogue before filling the ordering code.

CODICE PRODOTTO / MODEL CODE

1	2	3	4	5	6	7	8	9	10	11	12	13	14

1 - SERIE / SERIES

H1CR	Motori integrati a cilindrata fissa per riduttori Plug-in fixed displacement motors for gearbox
------	--

2 - MOTORE / MOTOR

M	Motore Motor
---	-----------------

3 - CILINDRATA / DISPLACEMENT

045	45 cm ³ /giro 2.745 in ³ /rev
-----	--

4 - VERSIONE / VERSION

GE	Simile a ISO Similar to ISO
----	--------------------------------

5 - FLANGIA / MOUNT FLANGE

OL	2 fori Ø 160 h6 mm 2 Bolts Ø 160 h6 mm [Ø 6.3 in]
----	--

6 - ESTREMITÀ ALBERO / SHAFT END

SAI	Scanalato W30x2x14x9g DIN 5480 Splined W30x2x14x9g DIN 5480
-----	--

7 - COPERCHIO DISTRIBUTORE / PORT COVER

FM1	Bocche Frontali Frontal ports
LM2	Bocche Laterali Lateral ports
VM2	Bocche Laterali affiancate Lateral ports same side

8 - SENSO DI ROTAZIONE (VISTA LATO ALBERO) / DIRECTION OF ROTATION (VIEWED FROM SHAFT SIDE)

RV	Reversibile Reversible
----	---------------------------

1	2	3	4	5	6	7	8	9	10	11	12	13	14
---	---	---	---	---	---	---	---	---	----	----	----	----	----

9 - TENUTA / SEAL		
N	NBR	STANDARD
V	FKM	

COPERCHI DISTRIBUTORI / PORT COVER		
FM1	LM2	VM2

10 - VALVOLA / VALVE				
XXXX	Non Richieste NONE	•	•	•
VCDM	Valvola controllo discesa VCD/M VCD/M Pilot assisted overcentre valve	/	/	•
VCR3	Valvola controllo rotazione VCR3 VCR3 Double acting overcentre valve	/	/	•

• Disponibile - Available / Non Disponibile - Not Available

VALVOLE / VALVES		
XXXX	VCDM	VCR3

11 - CARATTERISTICA VALVOLA / VALVES FEATURE				
000	Caratteristica non necessaria NONE	•	/	/
004	Non Tarata (Campo Taratura 30÷350 bar) (Rapporto di pilotaggio 6.2:1) - Controllo in rotazione DX Not Set 30÷350 bar [435 to 5075 psi] [Piloting ratio 6.2:1] - Control of rotation CW	/	•	/
005	Non Tarata (Campo Taratura 30÷350 bar) (Rapporto di pilotaggio 6.2:1) - Controllo in rotazione SX Not Set 30÷350 bar [435 to 5075 psi] [Piloting ratio 6.2:1] - Control of rotation CCW	/	•	/
012	Non Tarata (Rapporto di pilotaggio 8:1) Not Set [Piloting ratio 8:1]	/	/	•

• Disponibile - Available / Non Disponibile - Not Available

Per la fornitura di valvole tarate contattare Uff.Tecnico.
Please contact Technical department for valve which require specific setting

Per le caratteristiche vedere il catalogo valvole
For the technical specifications see catalogue valves

COPERCHI DISTRIBUTORI / PORT COVER		
FM1	LM2	VM2

12 - VALVOLA DI LAVAGGIO / FLUSHING VALVE				
XX	Non Richieste NONE	•	•	•
06	Valvola di lavaggio VSC/F - 6 l/min VSC/F Flushing valve - 6 l/min [1.58 U.S. gpm]	/	•	•
09	Valvola di lavaggio VSC/F - 10.5 l/min VSC/F Flushing valve - 10.5 l/min [2.77 U.S. gpm]	/	•	•
15	Valvola di lavaggio VSC/F - 15 l/min VSC/F Flushing valve - 15 l/min [3.96 U.S. gpm]	/	•	•
21	Valvola di lavaggio VSC/F - 20 l/min VSC/F Flushing valve - 20 l/min [5.28 U.S. gpm]	/	•	•

• Disponibile - Available / Non Disponibile - Not Available

(* Non è possibile combinare le valvole di lavaggio con le valvole in pos.10
(* It is not possible to combine the flushing valves with valve in pos.10

Per le caratteristiche vedere il catalogo valvole
For the technical specifications see catalogue valves

1	2	3	4	5	6	7	8	9	10	11	12	13	14

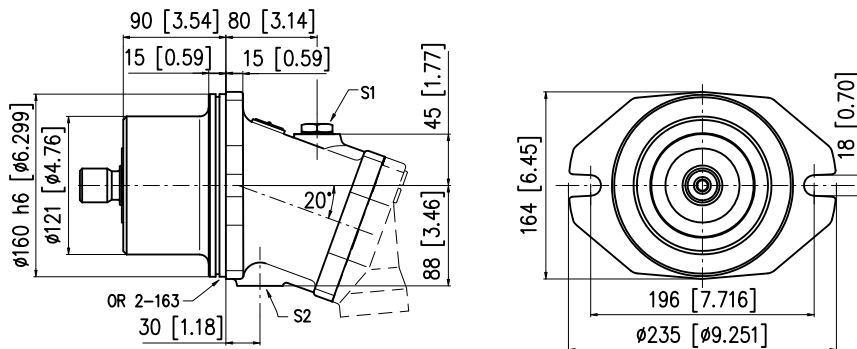
13 - CARATTERISTICA SPECIALE / SPECIAL FEATURE

XX	<i>Nessuna Caratteristica</i> NONE
RD	<i>Tappi drenaggio invertiti</i> Drain plugs reversed

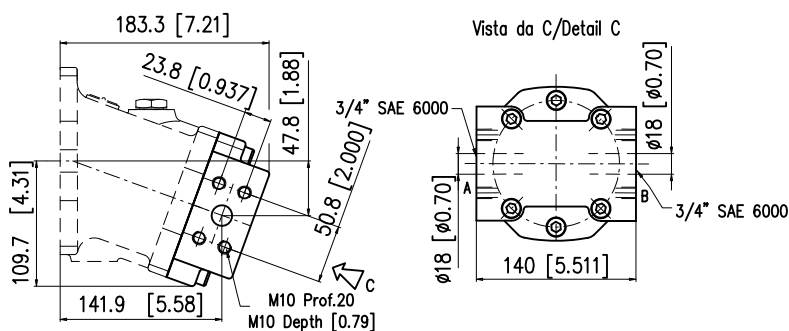
14 - VERNICIATURA / PAINTING

XX	<i>Non Richieste</i> NONE
01	<i>Verniciato Nero RAL 9005</i> Black Painted RAL 9005
02	<i>Verniciato Blu RAL 5015</i> Blue Painted RAL 5015

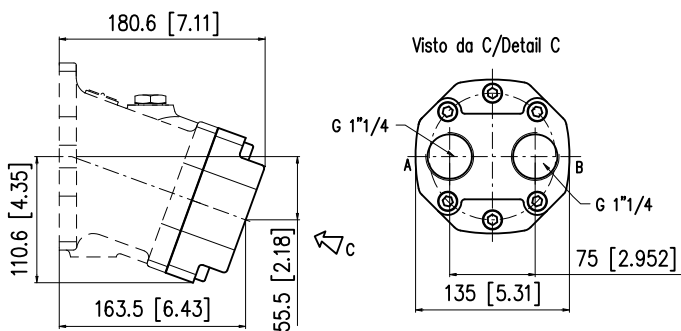
S1, S2: Drenaggi / Drain ports - 1/2 G (BSPP)
 A, B: Utenze / Service line ports



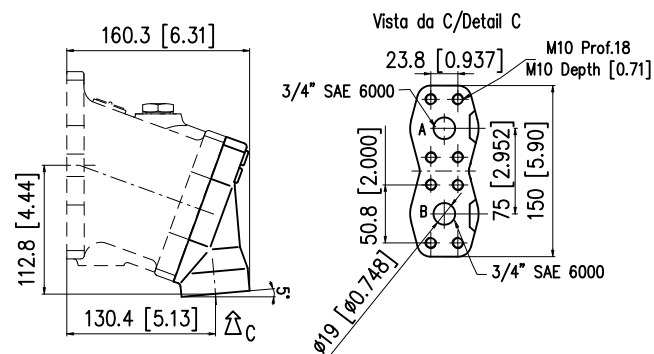
LM2



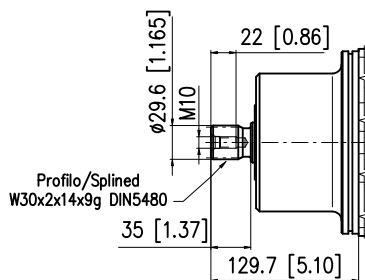
FM1



VM2



SAI *Albero scanalato*
Splined shaft



TAPPI DRENAGGIO INVERTITI DRAIN PLUGS REVERSED

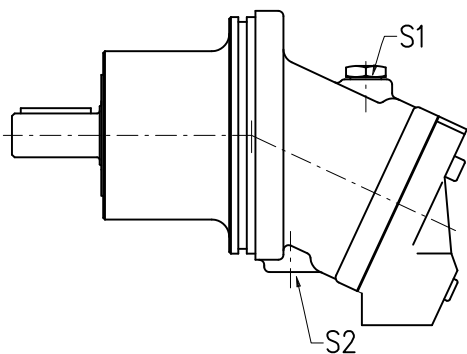
Per i motori H1CR è possibile richiedere la posizione dei tappi del drenaggio invertita rispetto allo Standard.

Se si vuole predisporre il motore in questa configurazione è necessario specificare in fase d'ordine la caratteristica "RD" (vedere punto 13 del codice di ordinazione).

For the H1CR motors it is possible to request the drain plug reversed compared to standard.

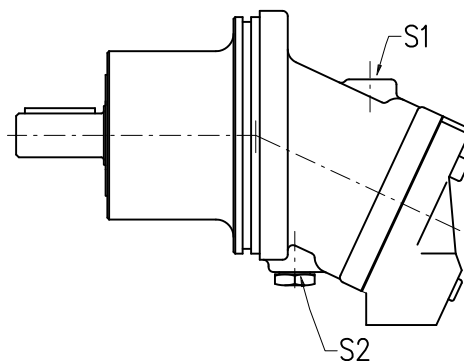
If it is necessary the motor with this configuration, to specify in the purchase order the value "RD" (See position 13 of ordering code).

VERSIONE STANDARD STANDARD VERSION



S1 - Tappo in metallo / Metallic plug.
S2 - Tappo in plastica / Plastic plug.

VERSIONE "RD" "RD" VERSION



S1 - Tappo in plastica / Plastic plug.
S2 - Tappo in metallo / Metallic plug.

